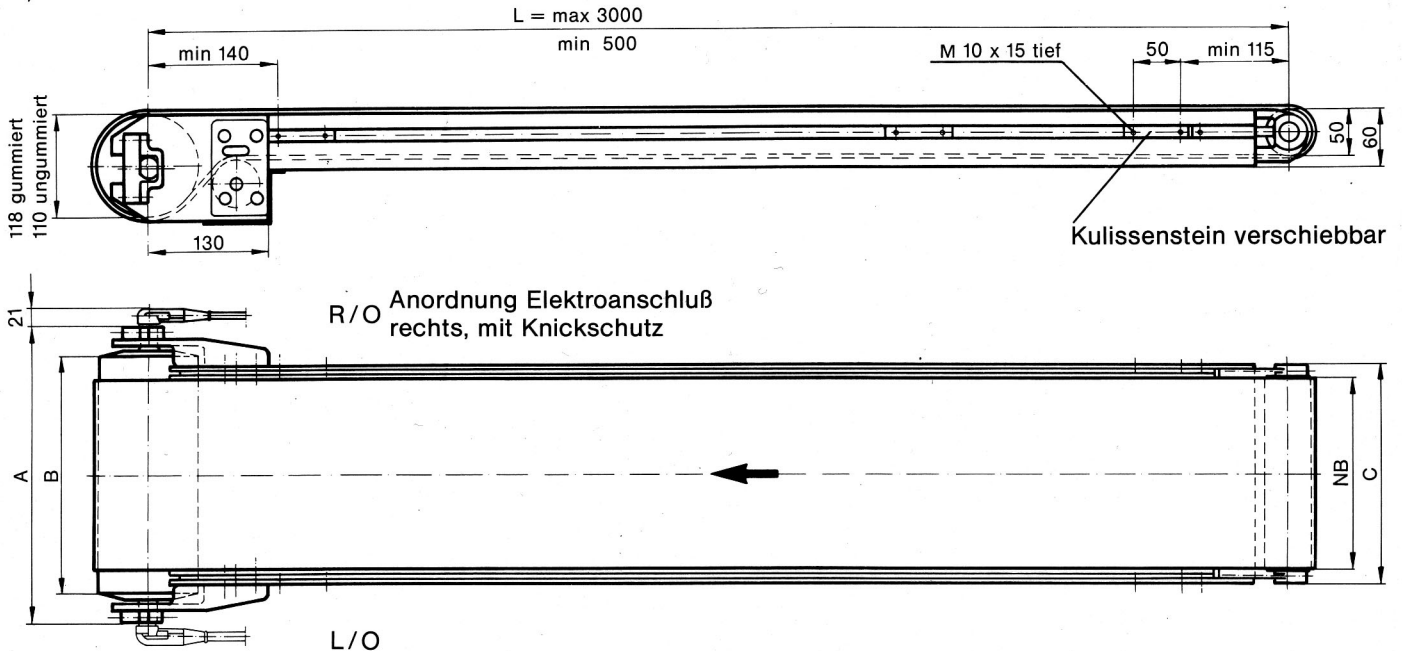


Gurtbandförderer Typ GF 60 (ALU)

mit Trommelmotor \varnothing 110/118 und \varnothing 135/143

\varnothing 110/118



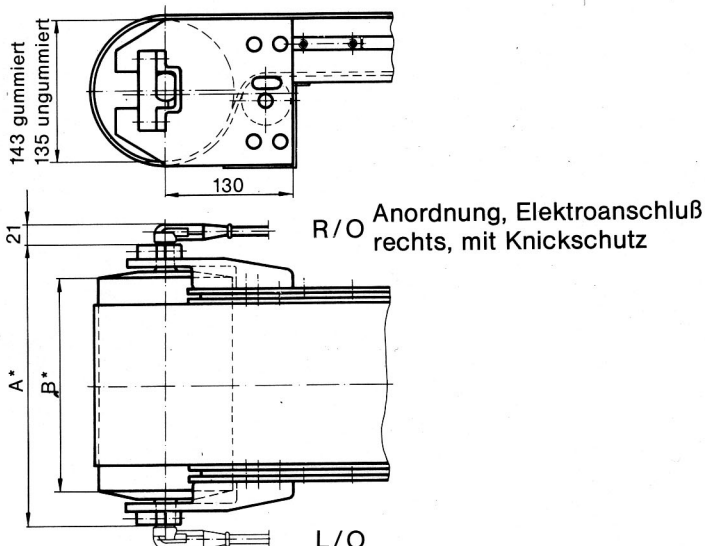
* für Trommelmotor \varnothing 135/143

Maßtabelle					
NB	A	B	C	A*	B*
50	313	250	80	370	300
100	313	250	130	370	300
150	313	250	180	370	300
200	313	250	230	370	300
250	363	300	280	370	300
300	413	350	330	420	350
400	513	450	430	520	450
500	613	550	530	620	550

Gurtauswahl

- TA: PVC-Noppenbeschichtung
- TL: Chromlederbeschichtung
- TV: PVC - glatt
- FDG: Flachdrahtgliedergurt
(gummierter Trommelmotor erf.)
- Novo: Nadelfilz

\varnothing 135/143



Ausführung mit seitr. Klemmenkasten für alle Typen

